
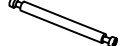







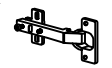
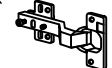



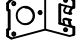









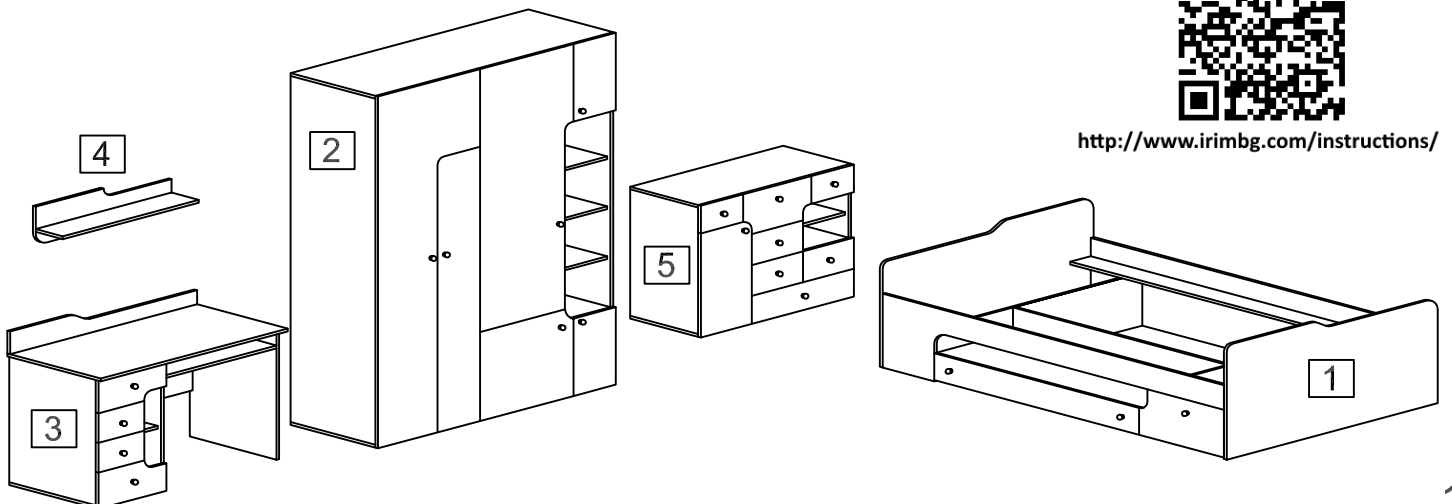
# Modern 1

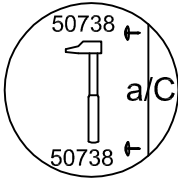
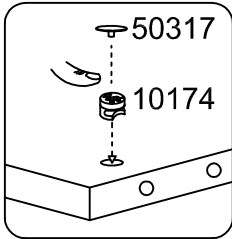
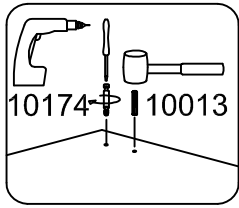
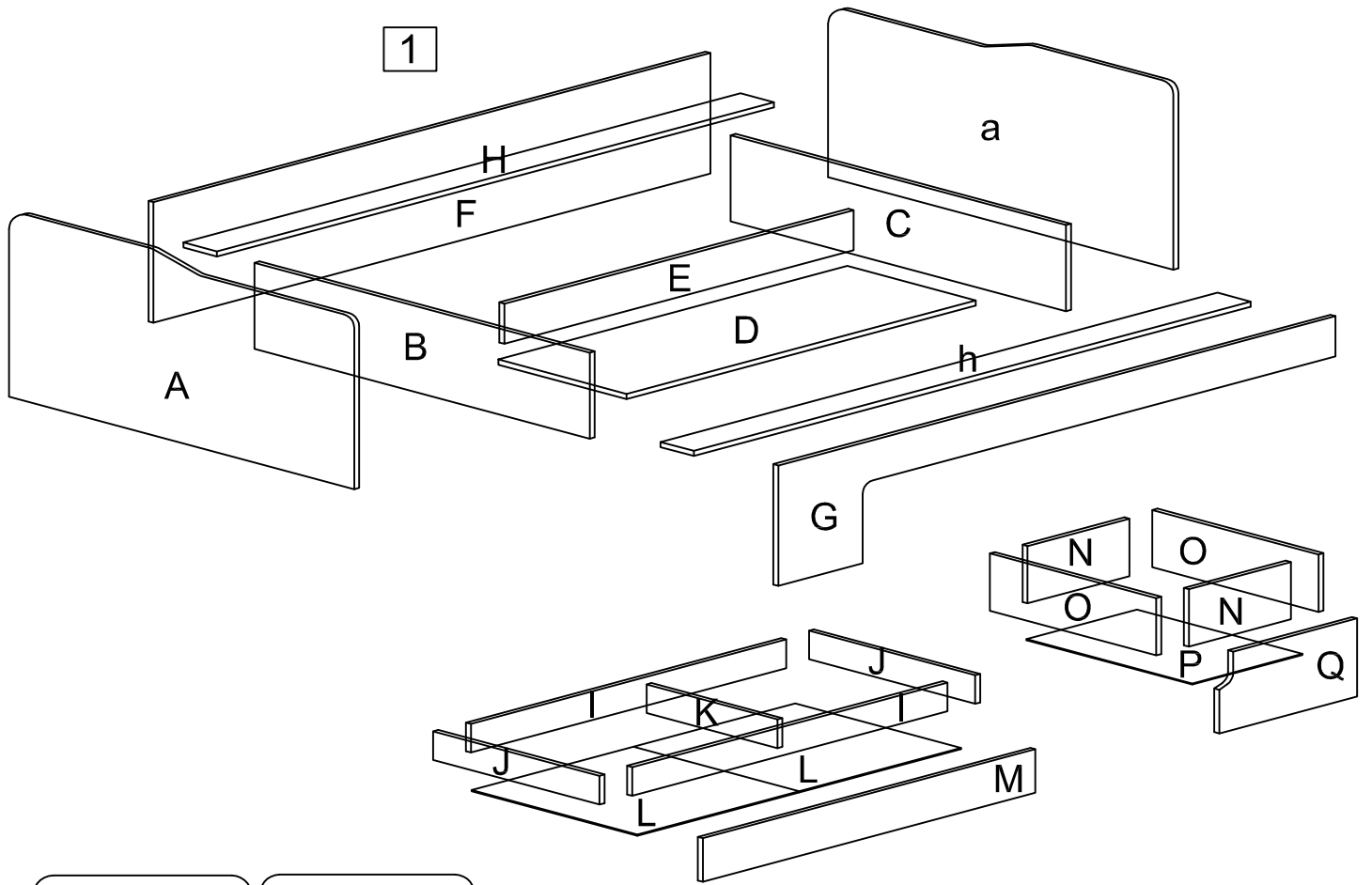
A/a	2x 946x650	3/14
B	909x300	2/14
C	909x300	2/14
D	1260x463	2/14
E	1260x140	2/14
F	2010x420	1/14
G	2010x420	1/14
H/h	2x 2010x120	1/14
I	2x 1138x100	2/14
J	2x 600x100	2/14
K	568x100	1/14
L	2x 597x584	3/14
M	1200x152	2/14
N	2x 368x200	2/14
O	2x 600x200	2/14
P	397x597	3/14
Q	497x272	14/14
R	1968x500	4/14
S	1968x500	5/14
T	1968x500	5/14
U	1968x500	4/14
V	1400x500	6/14
W	1400x500	6/14
X	2x 576x500	7/14
Y	2x 476x500	7/14
Z	2x 284x500	7/14

AA	2x 476x420	8/14
AB	3x 284x480	7/14
AC	2x 430x1395	6/14
AD	3x 1135x464	6/14
AE	1997x597	13/14
AF	1507x547	13/14
AG	487x547	13/14
AH	1557x247	13/14
AI	2x 437x247	7/14
AJ	718x510	9/14
AK	718x510	9/14
AL	718x510	9/14
AM	734x510	9/14
AN	664x200	10/14
AO	664x510	9/14
AP	114x490	10/14
AQ	1100x550	10/14
AR	400x510	10/14
AS	1100x130	1/14
AT	745x390	10/14
AU	130x685	10/14
AV	8x 181x100	10/14
AW	8x 500x100	10/14
AX	4x 210x495	10/14
AY	206x397	14/14
AZ	2x 155x267	10/14
BA	206x397	14/14

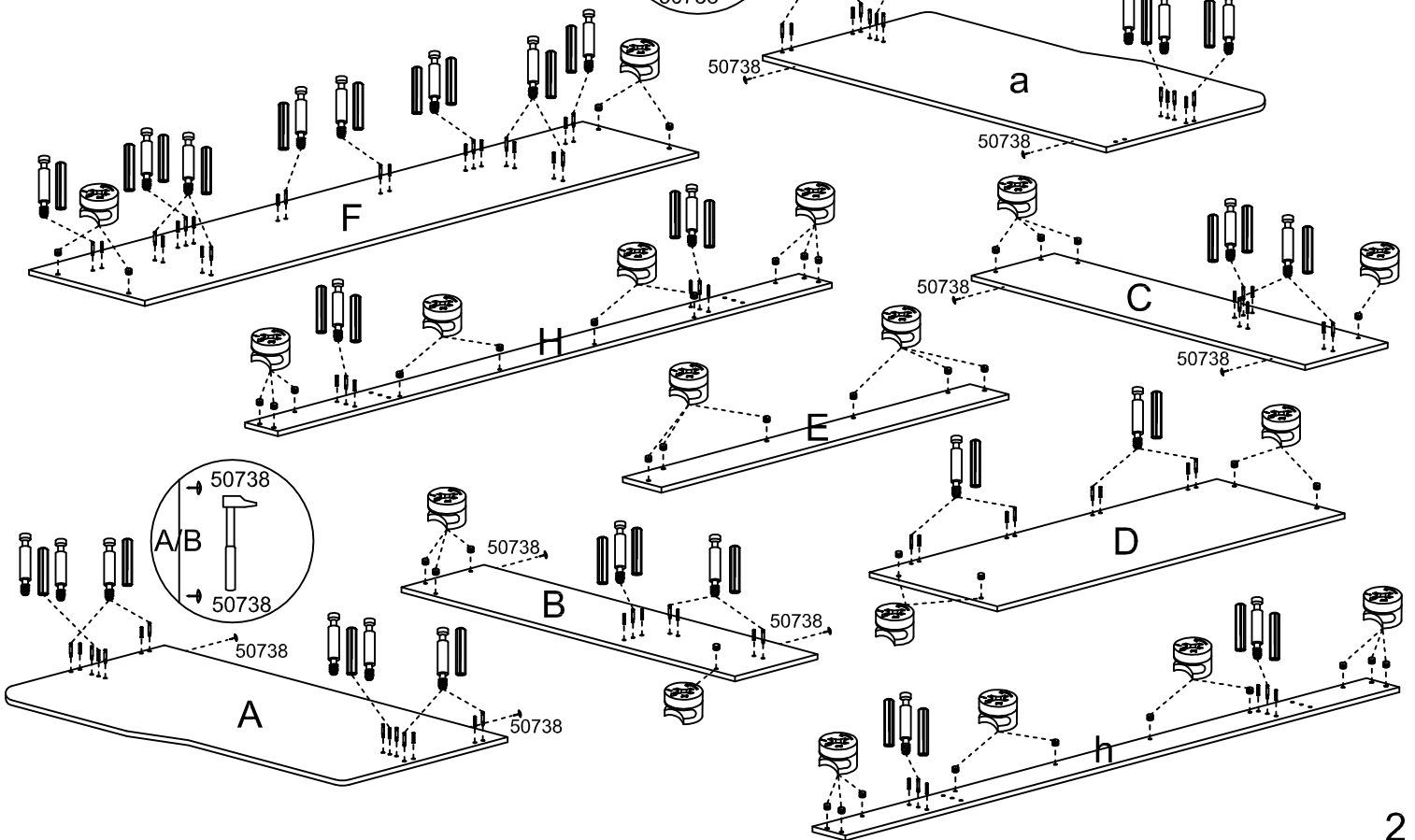
BB	800x220	1/14
BC	800x160	1/14
BD	718x400	12/14
BE	576x400	12/14
BF	718x400	12/14
BG	901x400	11/14
BH	901x400	11/14
BI	434x400	12/14
BJ	126x400	12/14
BK	126x400	12/14
BL	574x400	11/14
BM	279x400	11/14
BN	2x 279x380	11/14
BO	2x 372x896	11/14
BP	14x 350x90	11/14
BQ	4x 169x90	12/14
BR	2x 198x345	11/14
BS	2x 155x247	14/14
BT	2x 328x90	12/14
BU	357x345	11/14
BV	237x397	14/14
BW	6x 222x90	12/14
BX	3x 251x345	11/14
BY	3x 173x297	12/14
BZ	2x 517x90	12/14
CA	546x345	11/14
CB	155x597	14/14
CC	589x297	14/14
CD	869x400	11/14

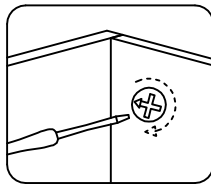
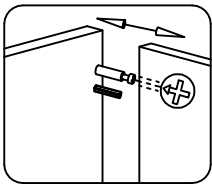
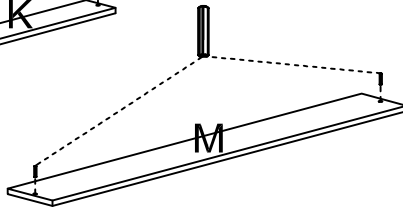
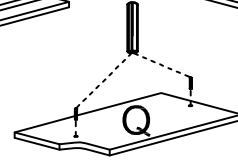
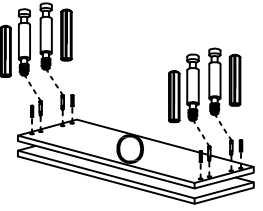
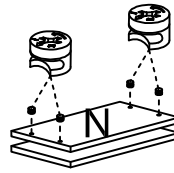
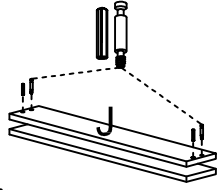
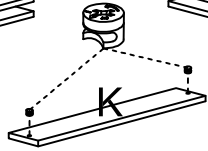
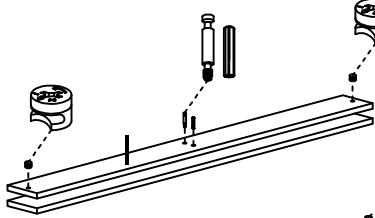
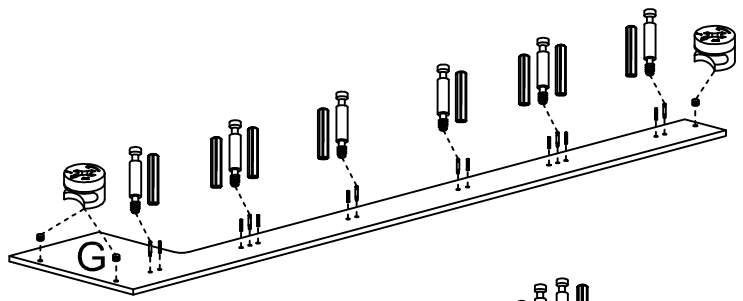
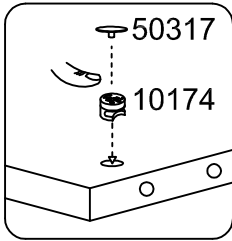
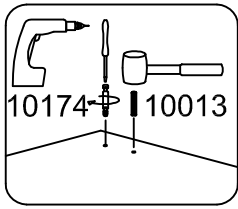
192x  10174	8x  10072	240x  Φ 8/30 10013	202x  50317	7x  L= 350 mm 51775	4x  L= 500 mm 51778	2x  template 80847	10x  50371
24x  50738	10x  soft close 40158	9x  soft close 40159	32x  50332	21x  20348	2x  50011	2x  51066	4x  10060
7x  M 4/20 10063	14x  M 4/40 10023	4x  Φ 6/80 10021	32x  Φ 3,5/30 10004	238x  Φ 3,5/16 10001	 10033		



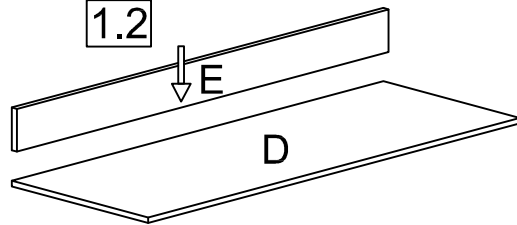


1.1

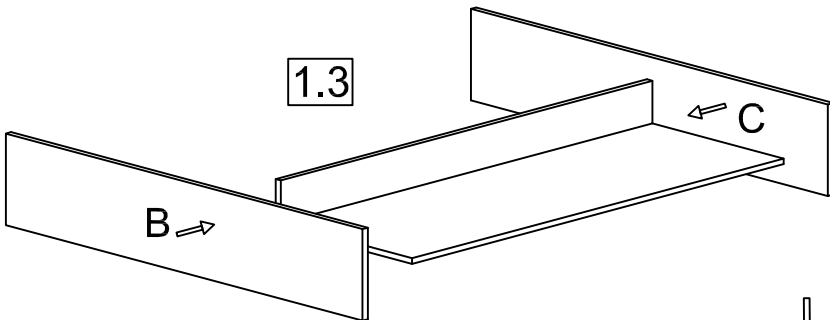




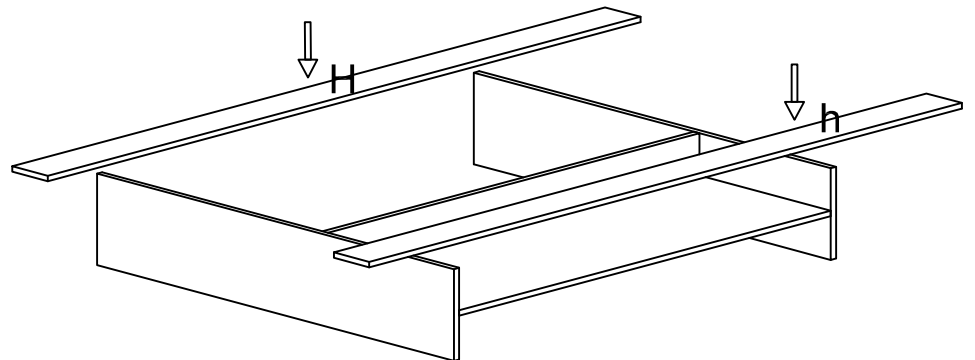
1.2



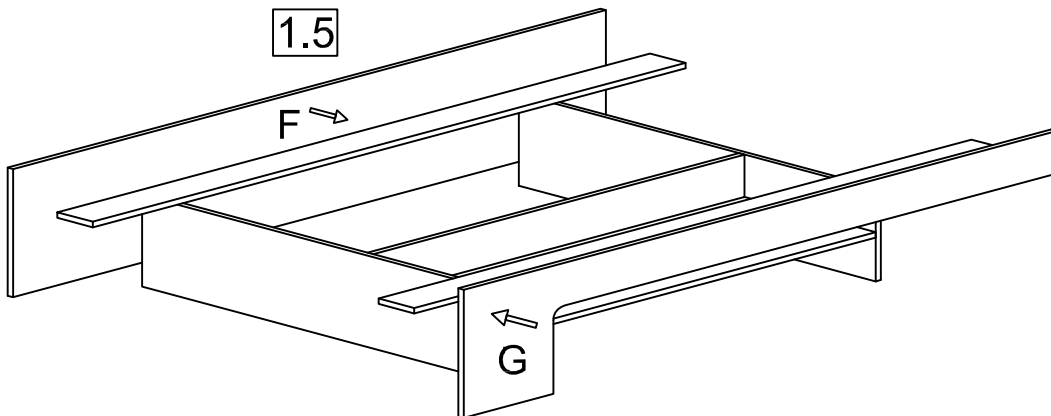
1.3

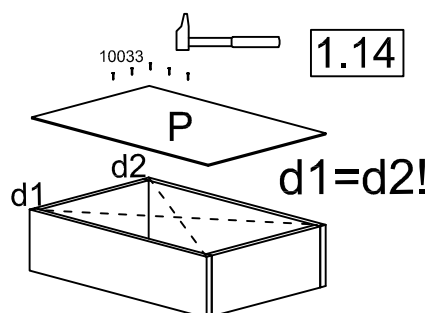
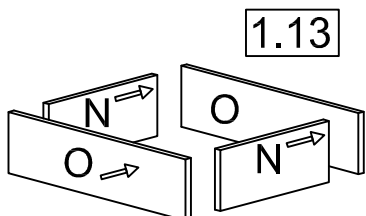
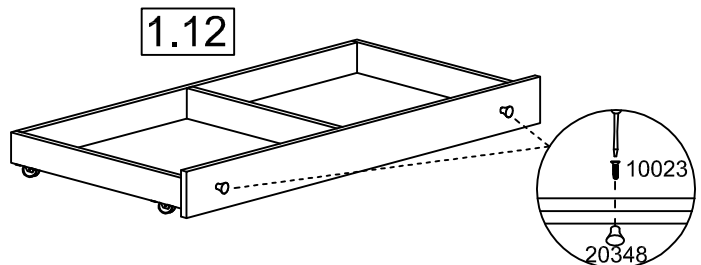
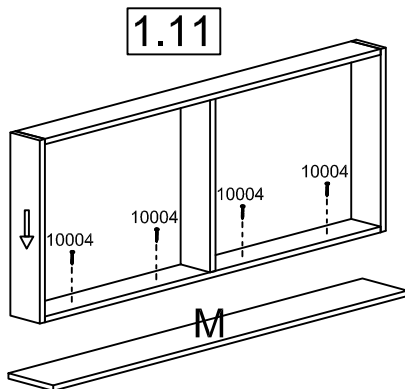
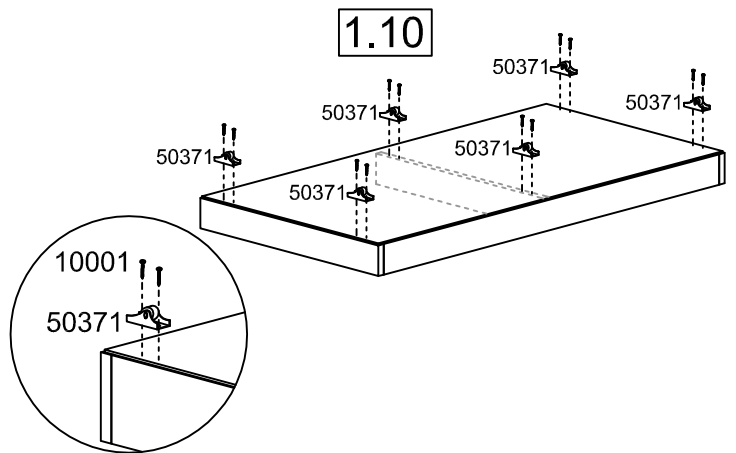
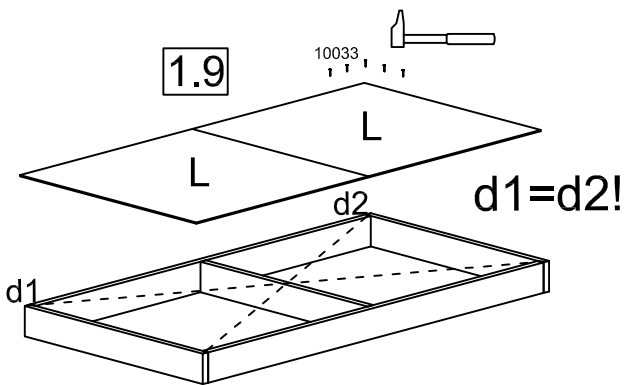
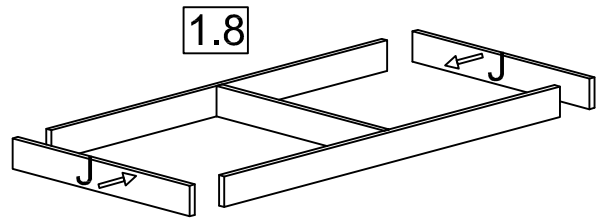
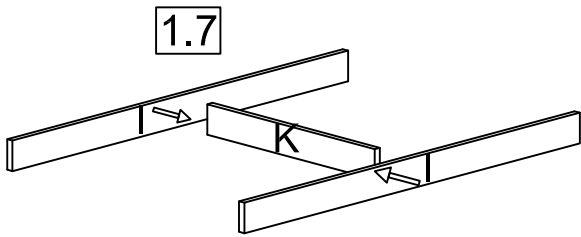
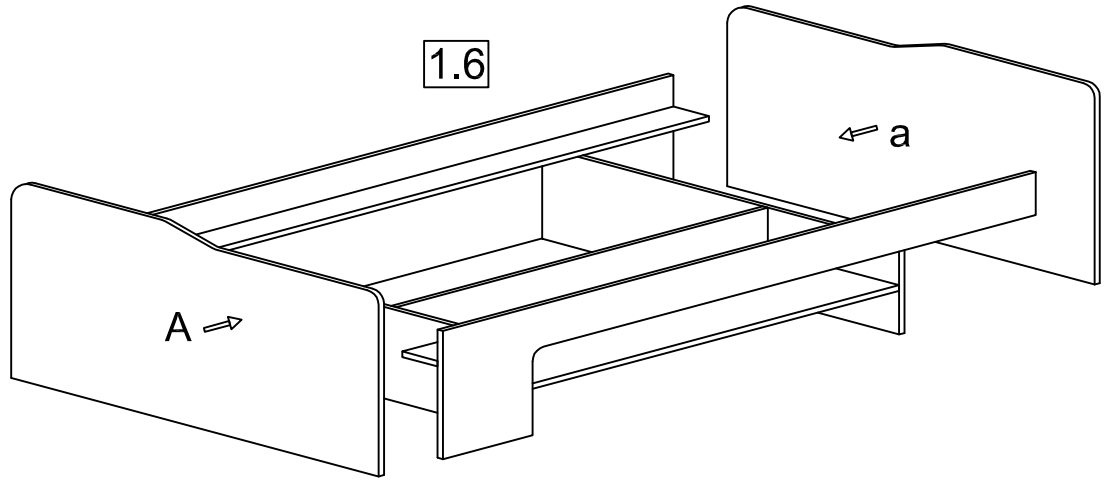
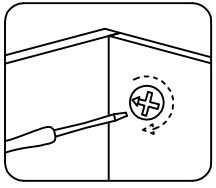
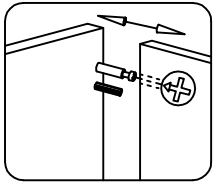


1.4

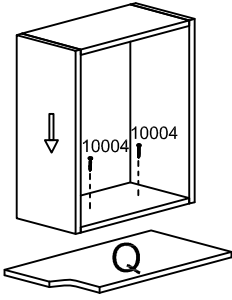


1.5

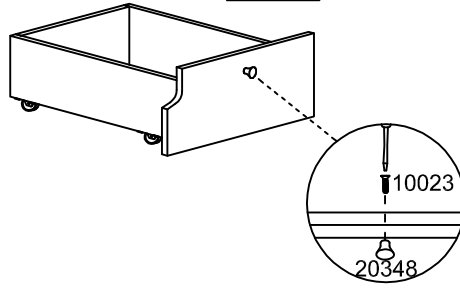




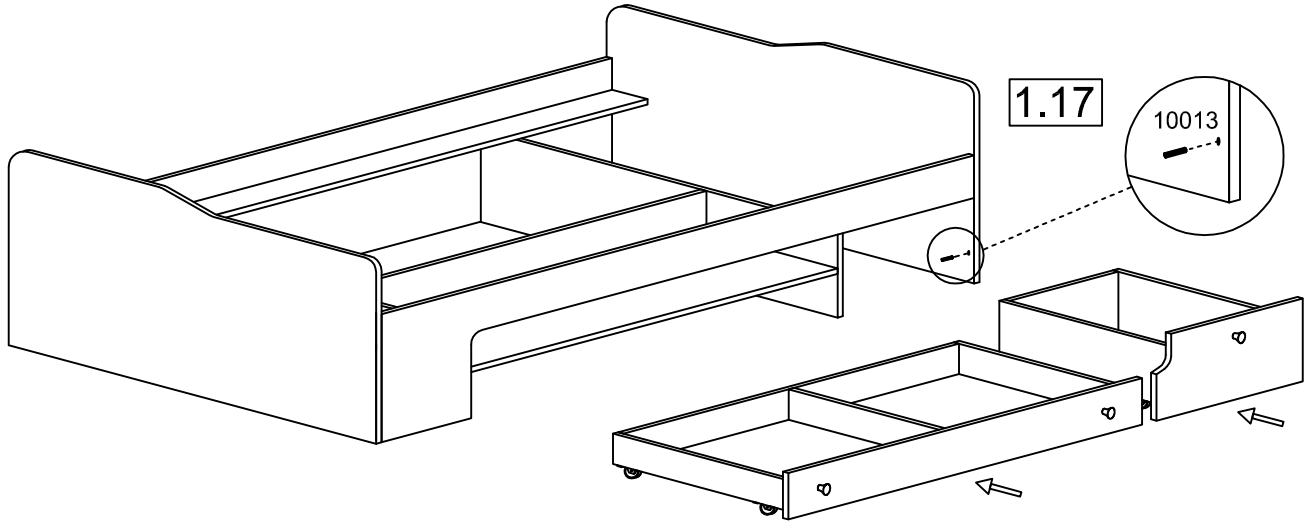
1.15



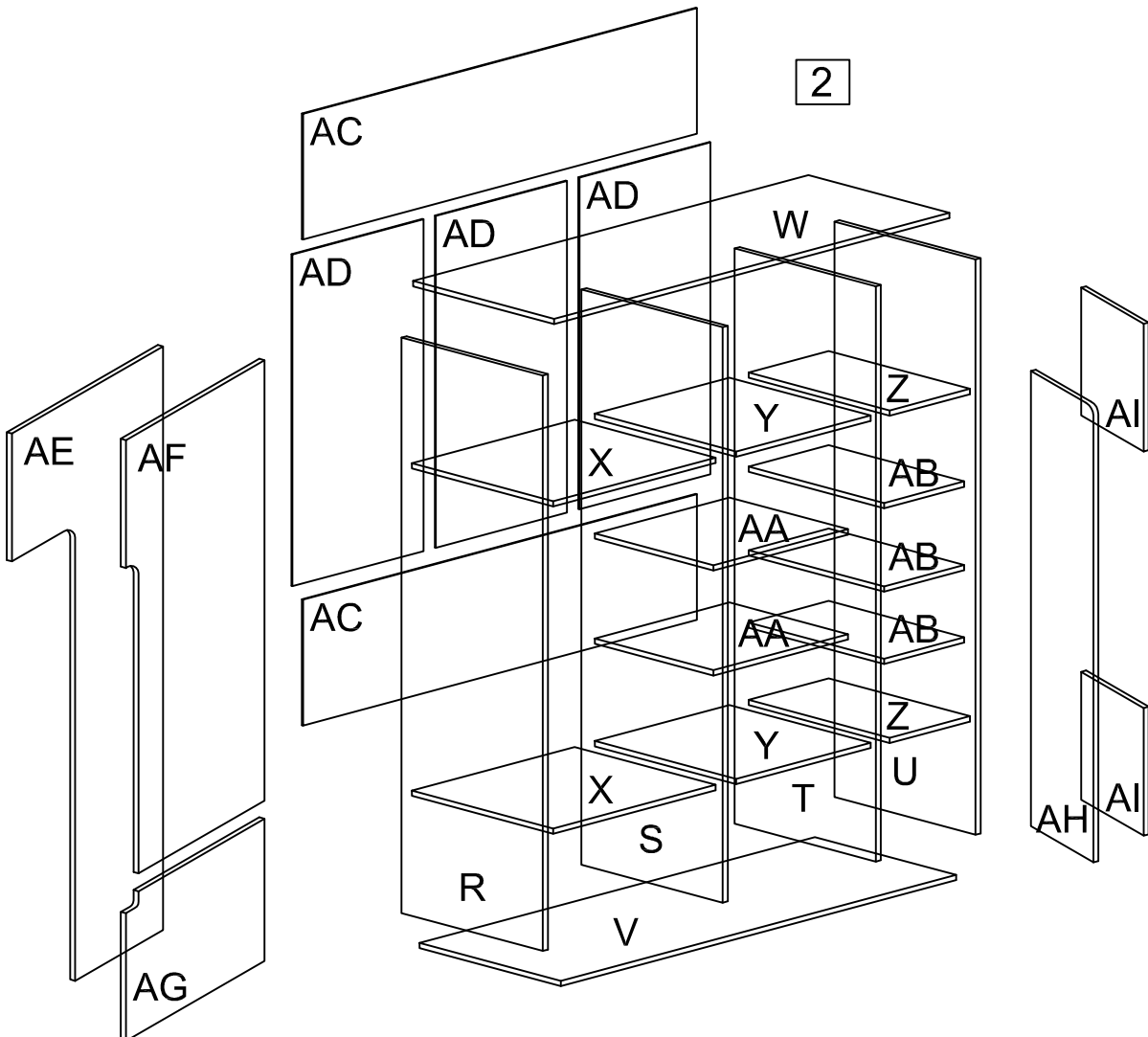
1.16



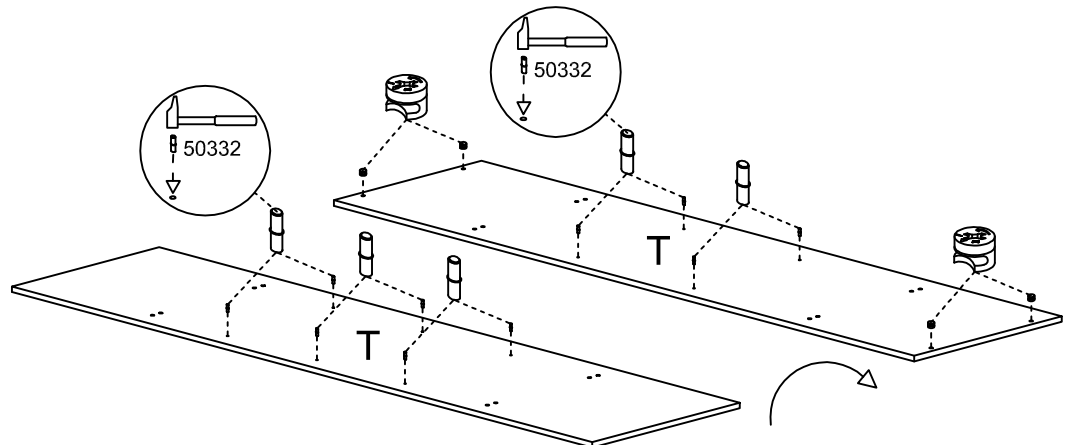
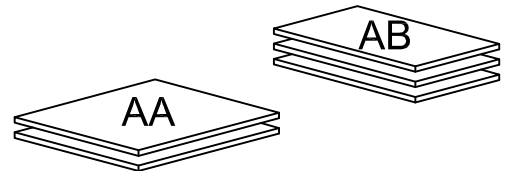
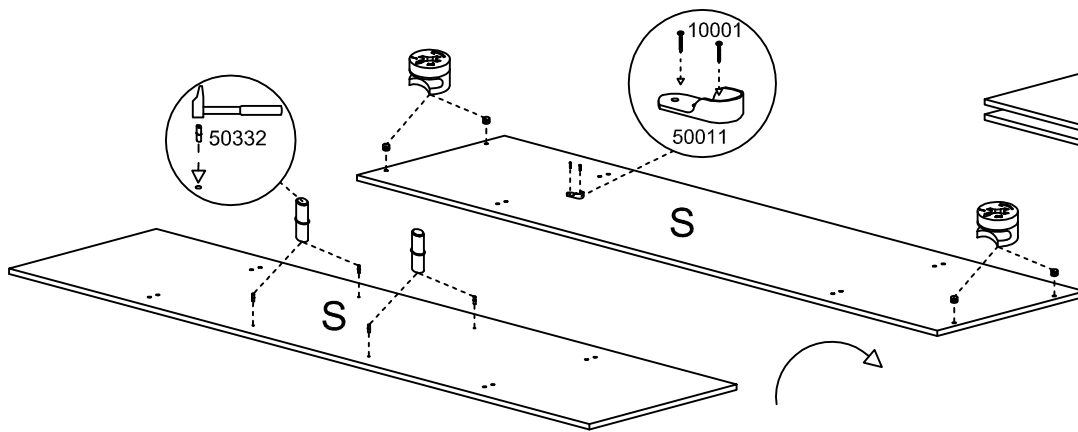
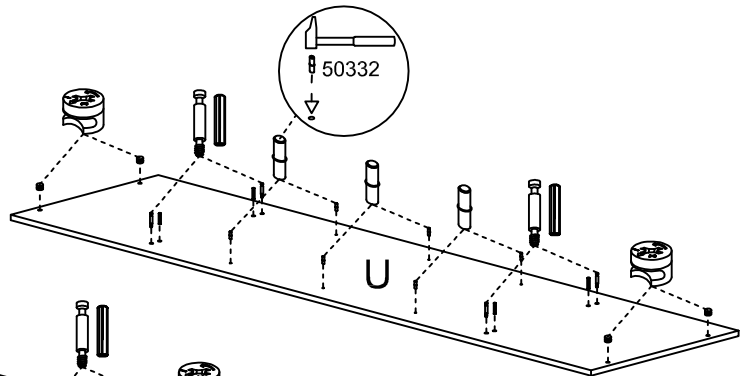
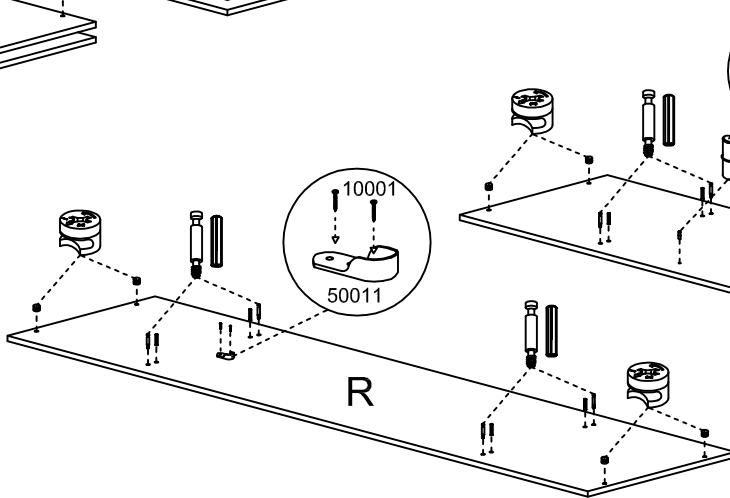
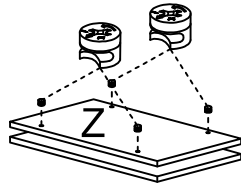
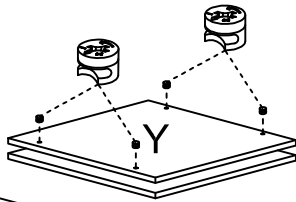
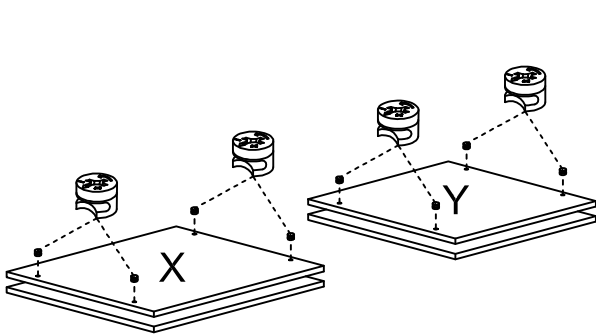
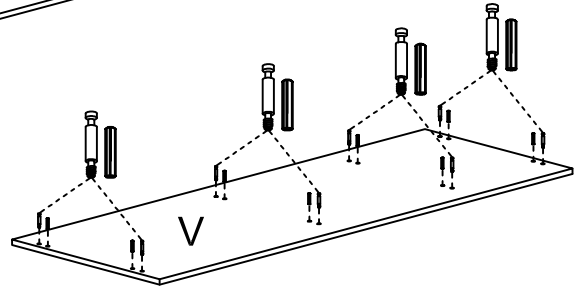
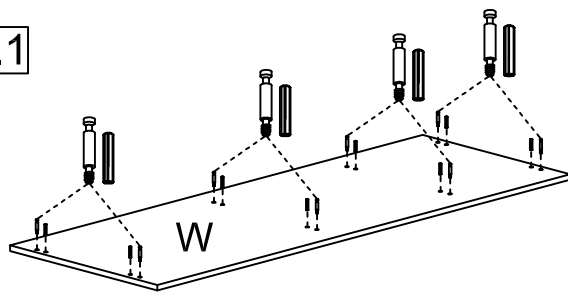
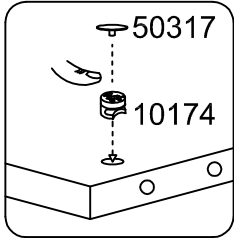
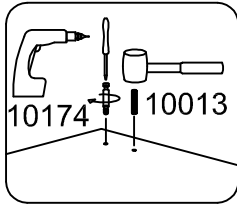
1.17

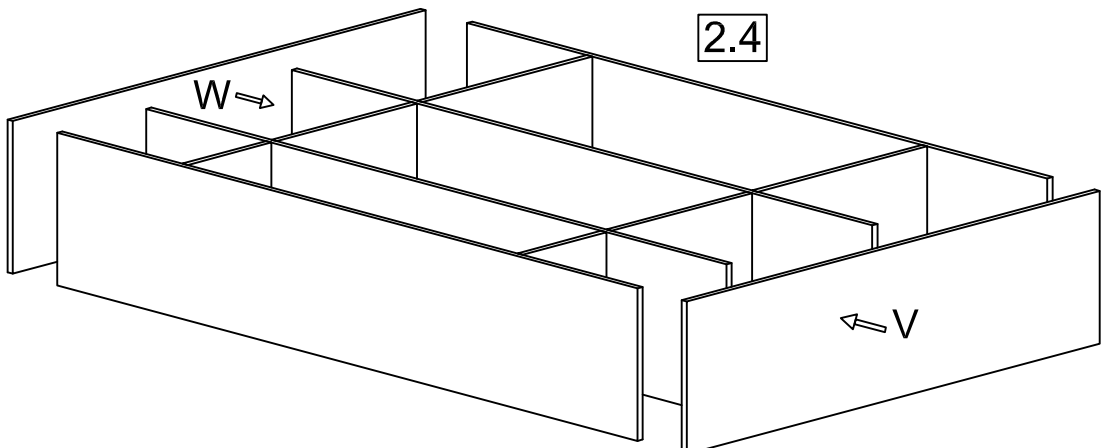
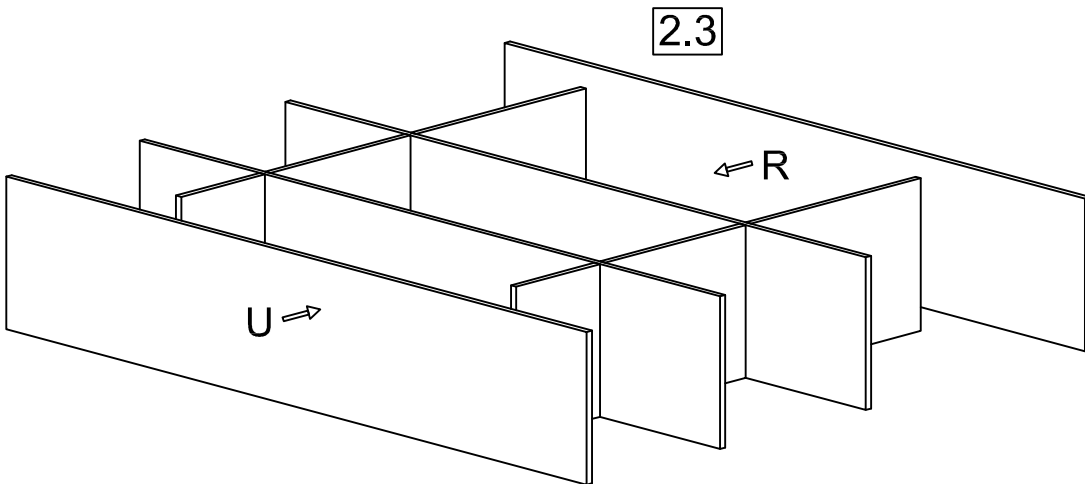
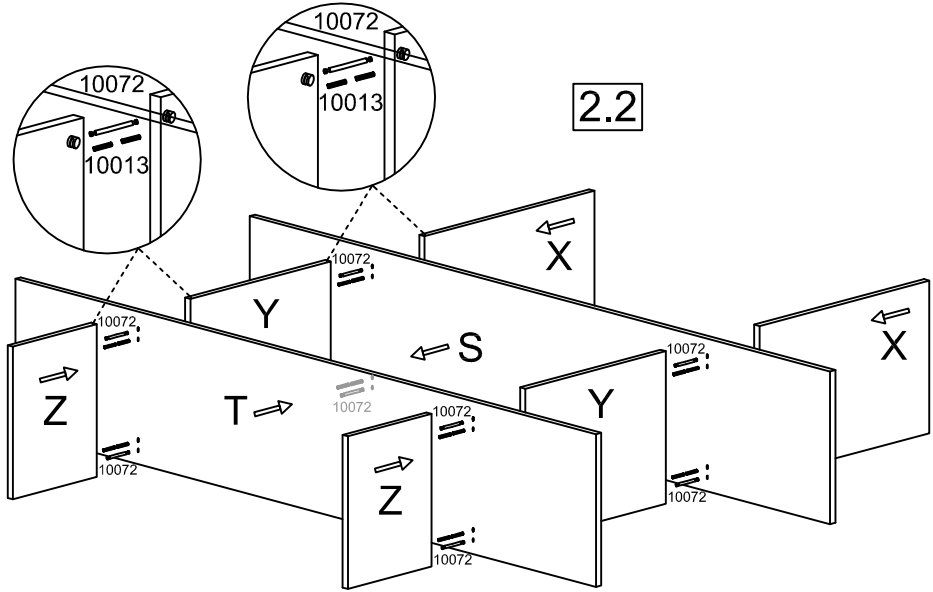
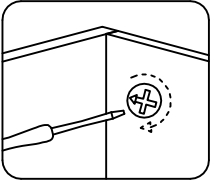
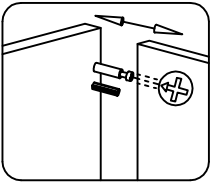


2

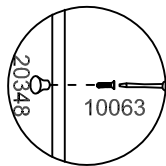
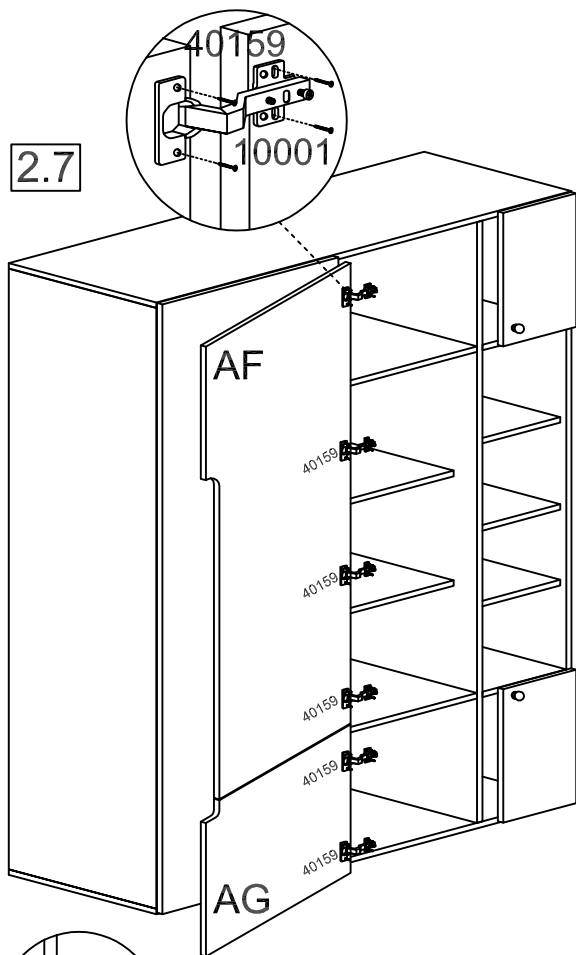


2.1

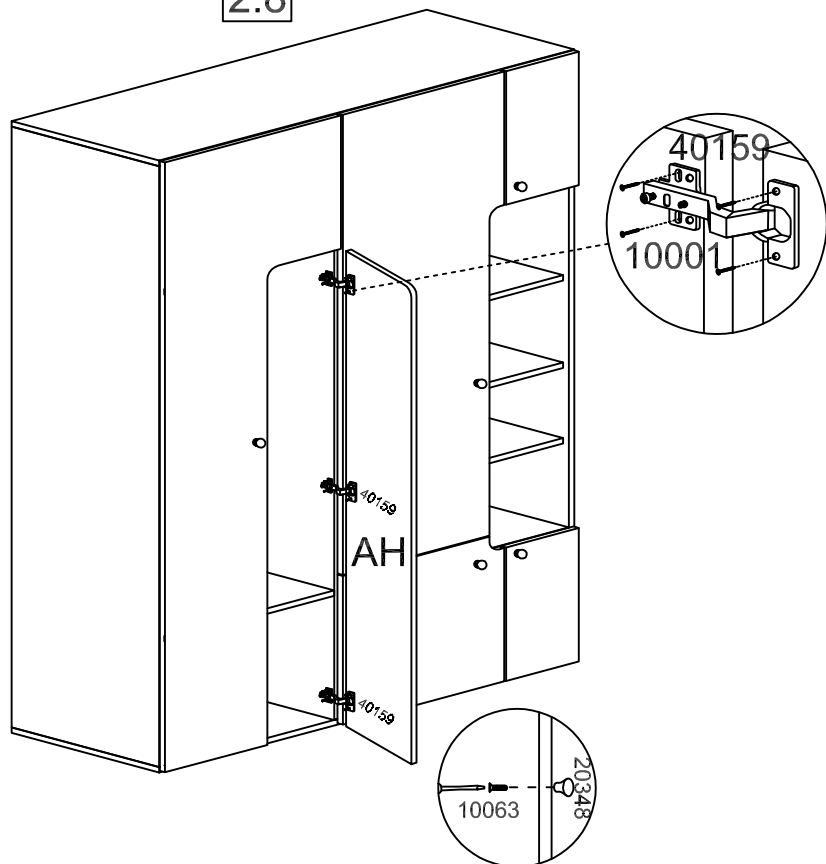




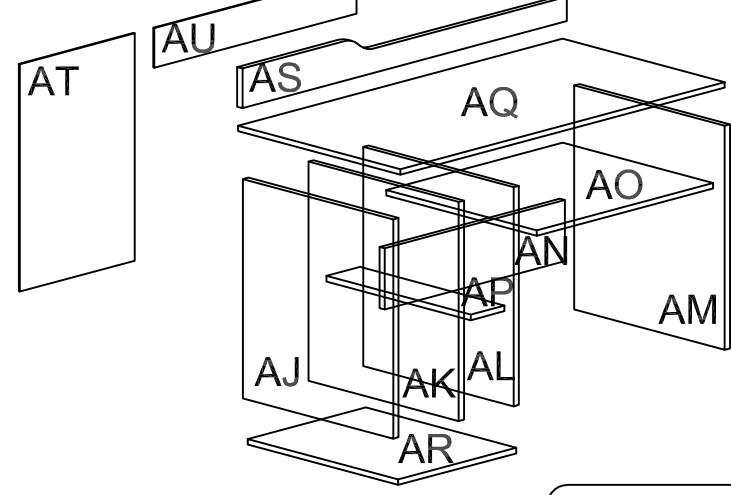
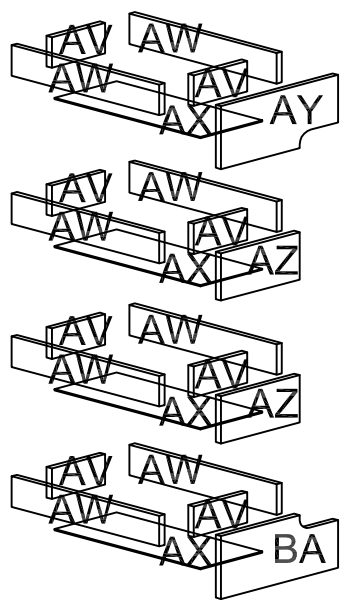




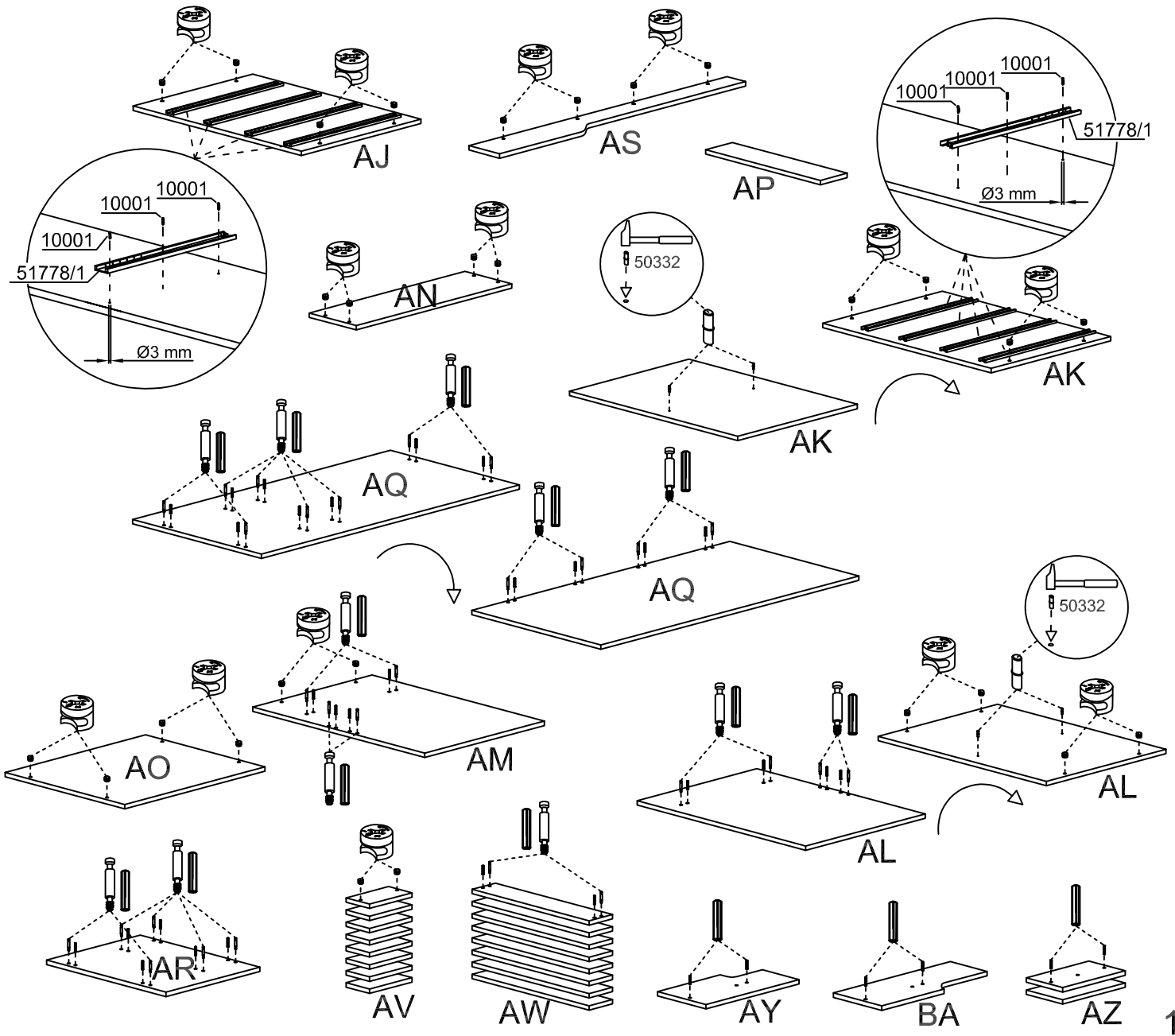
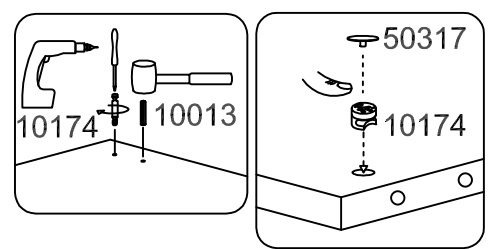
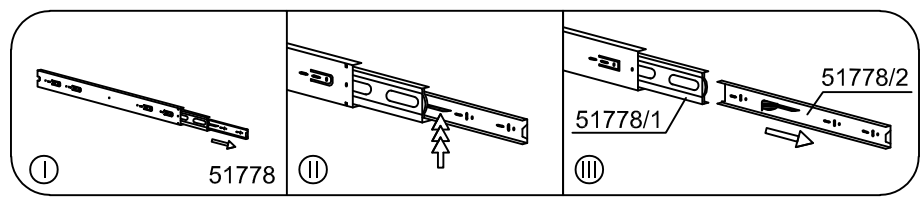
2.8

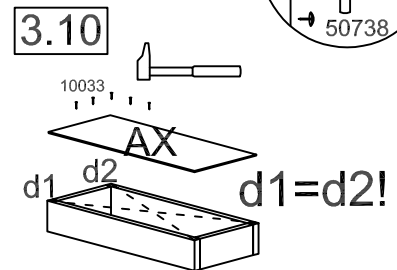
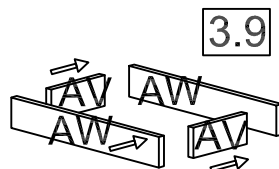
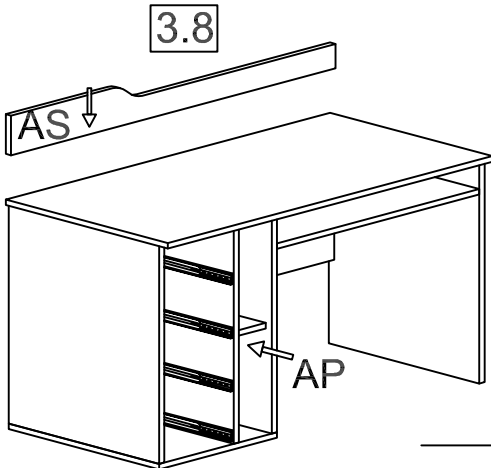
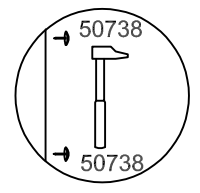
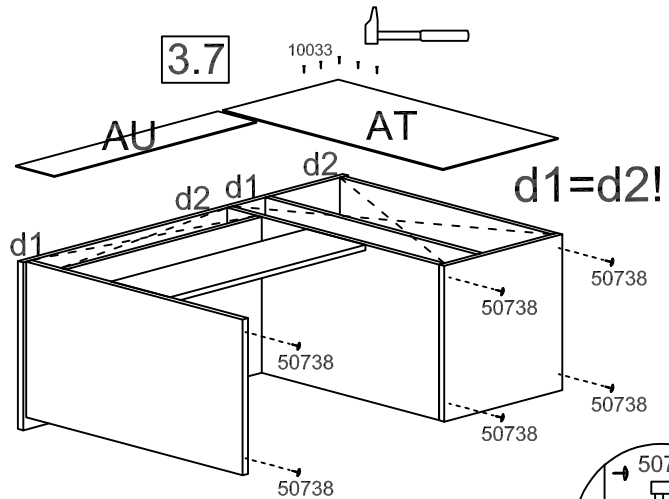
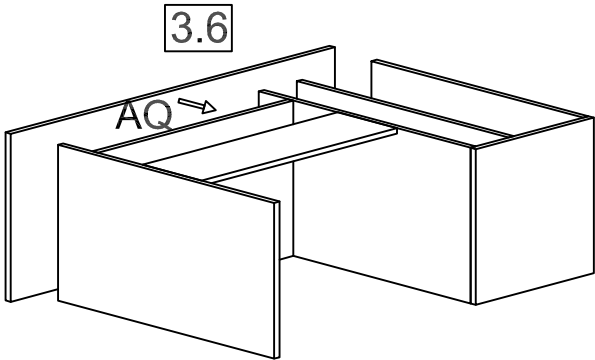
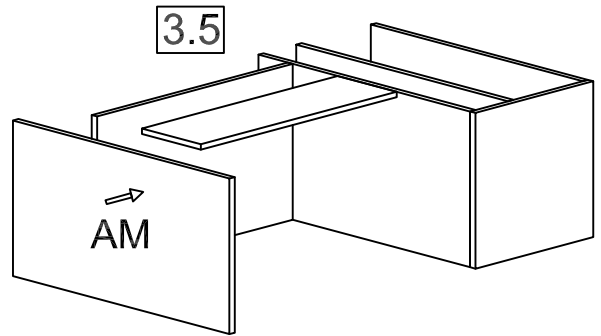
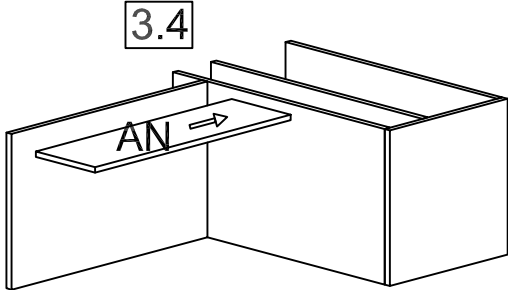
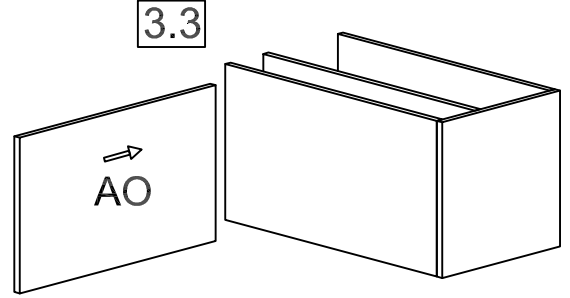
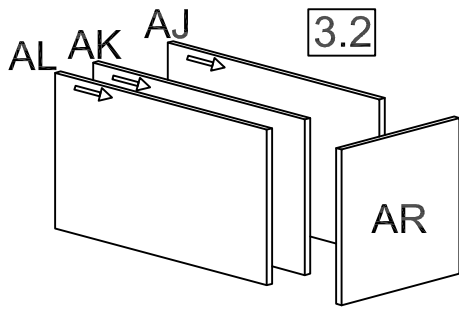
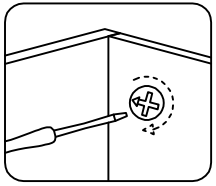
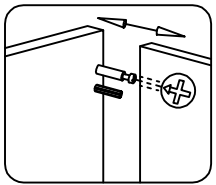


3

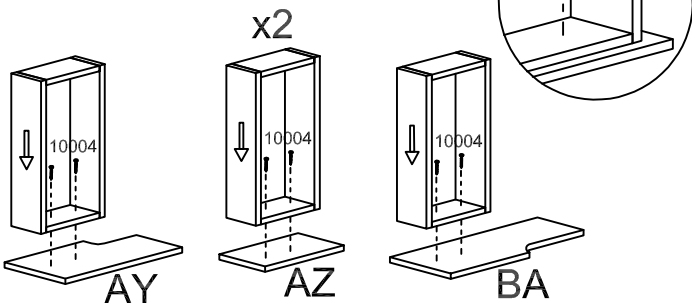


3.1

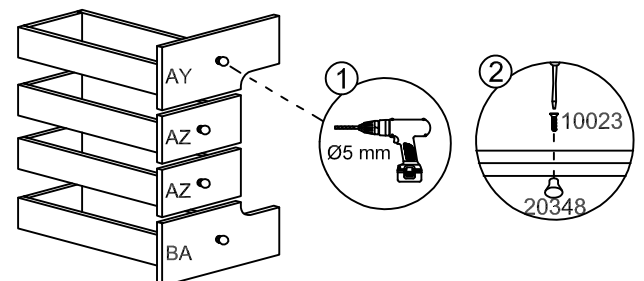




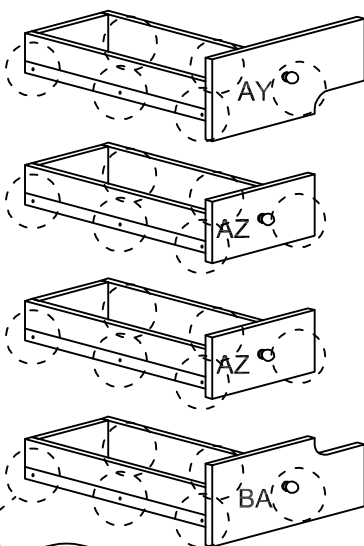
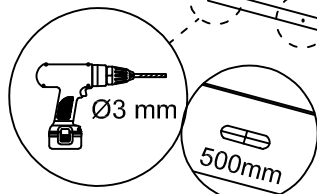
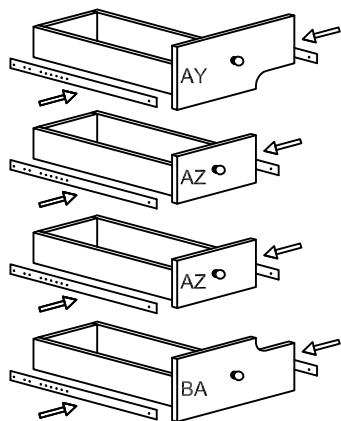
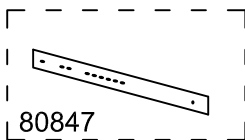
3.11



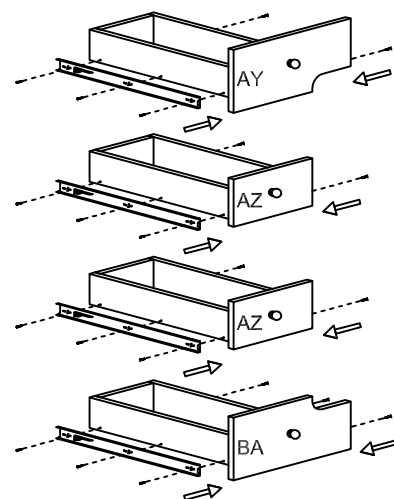
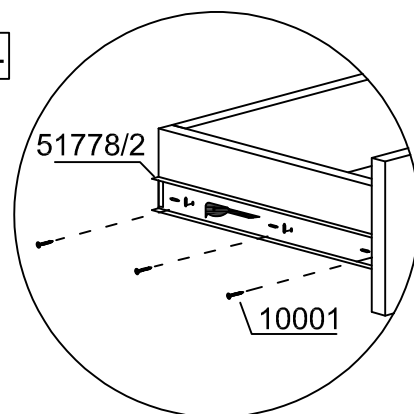
3.12



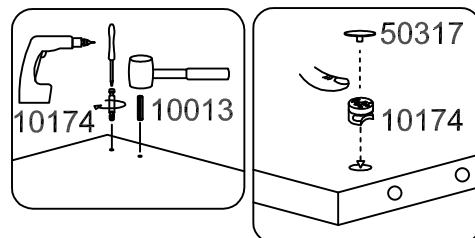
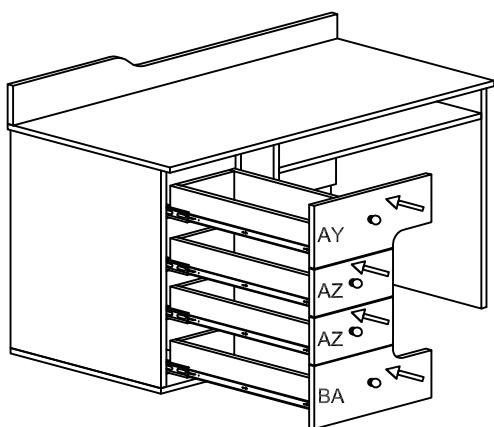
3.13



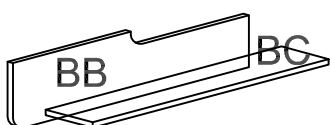
3.14



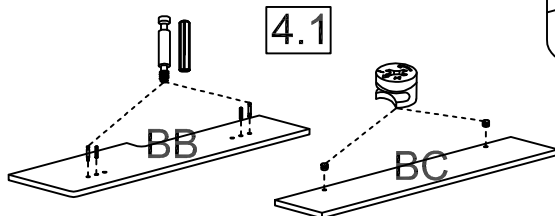
3.15



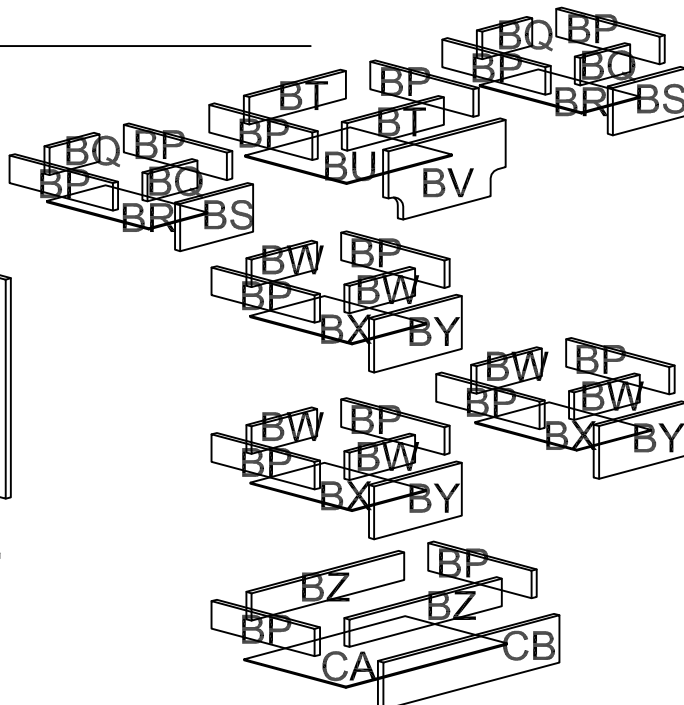
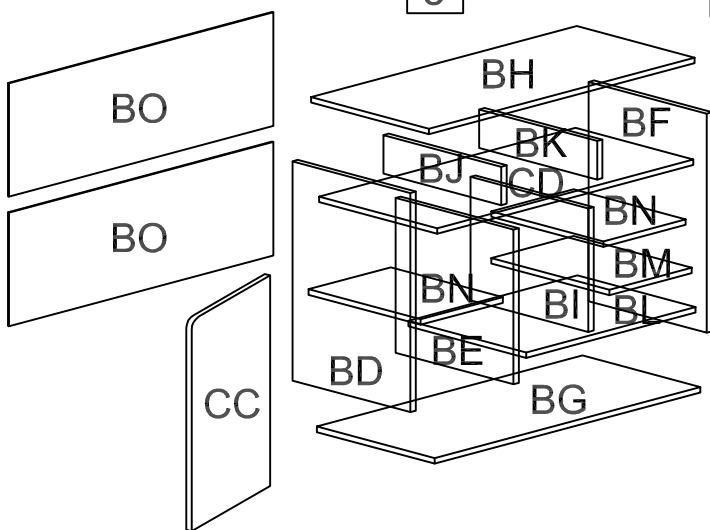
4

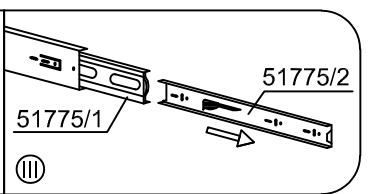
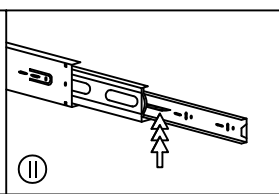
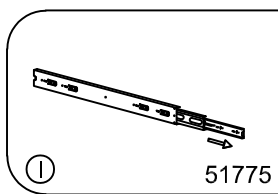
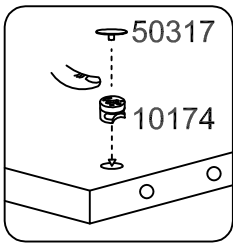
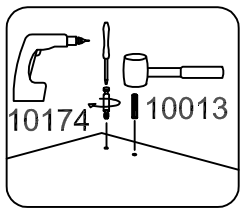


4.1

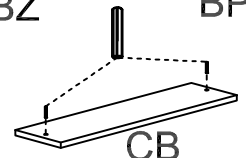
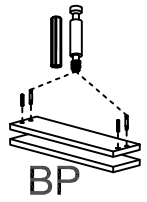
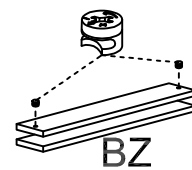
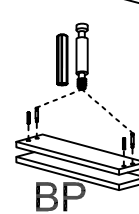
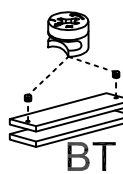
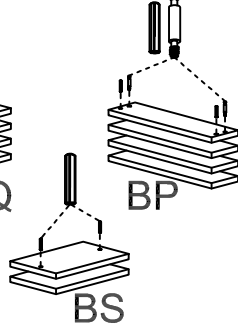
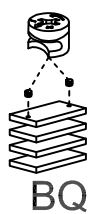
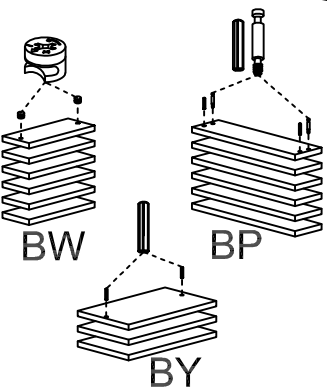
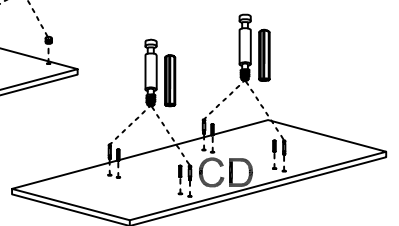
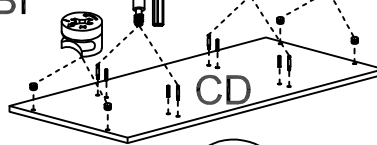
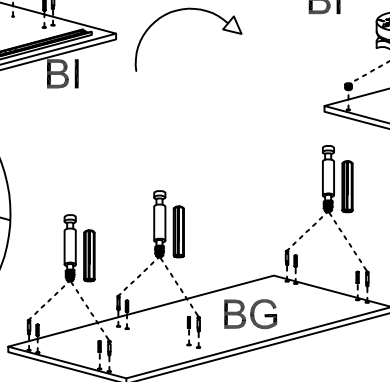
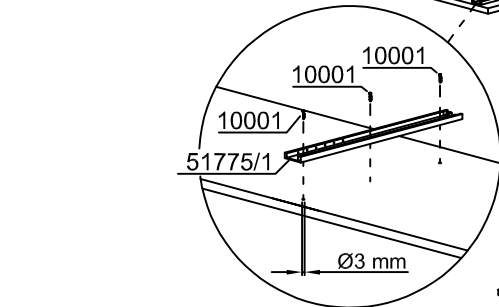
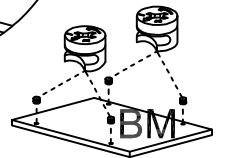
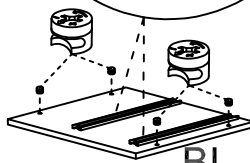
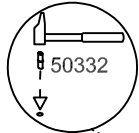
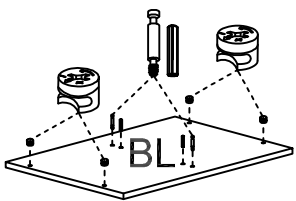
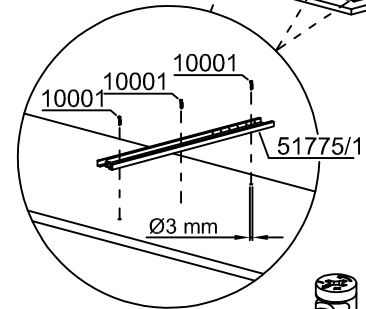
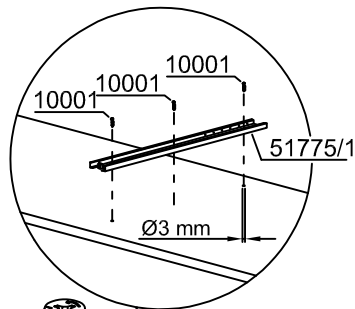
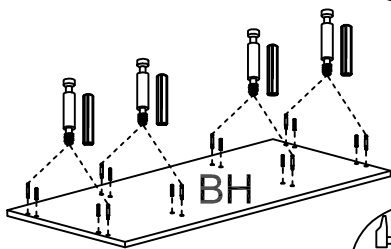
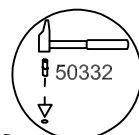
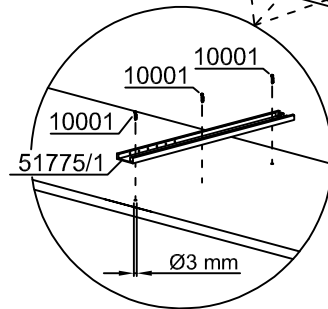
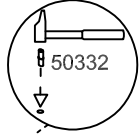
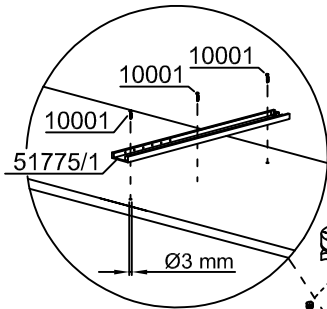
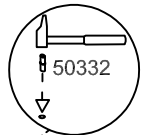
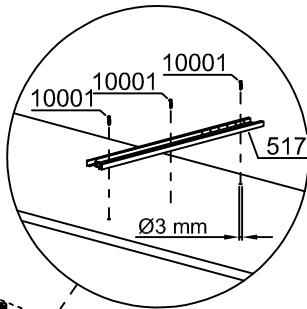
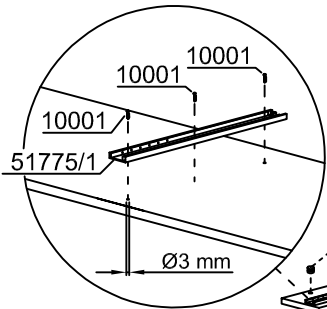


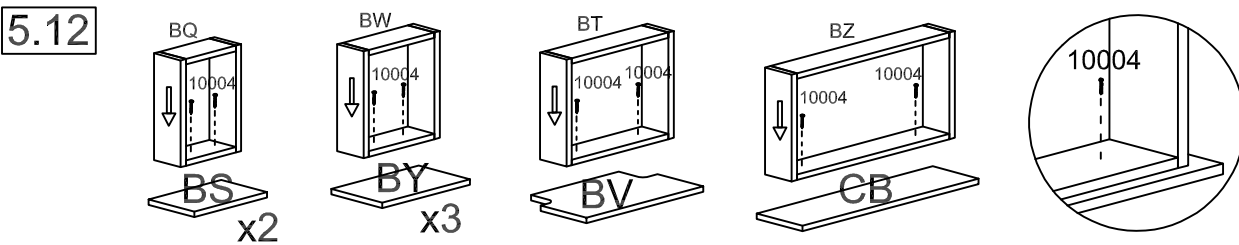
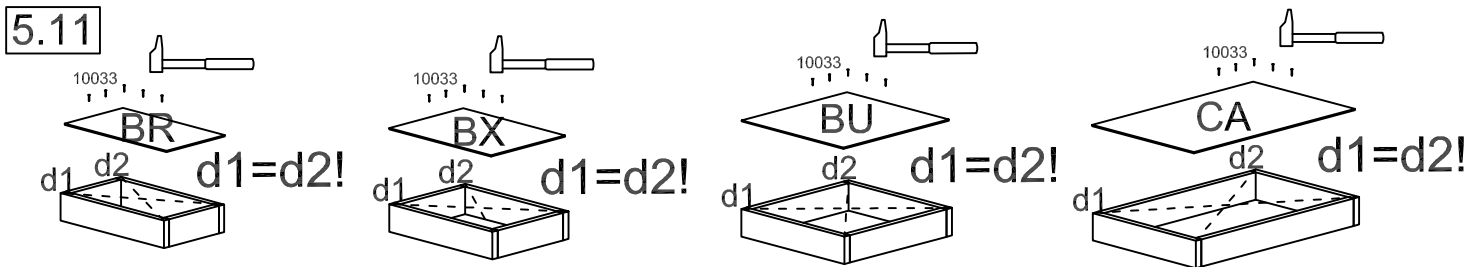
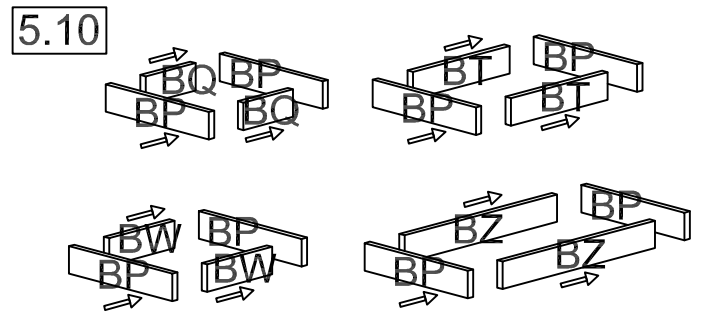
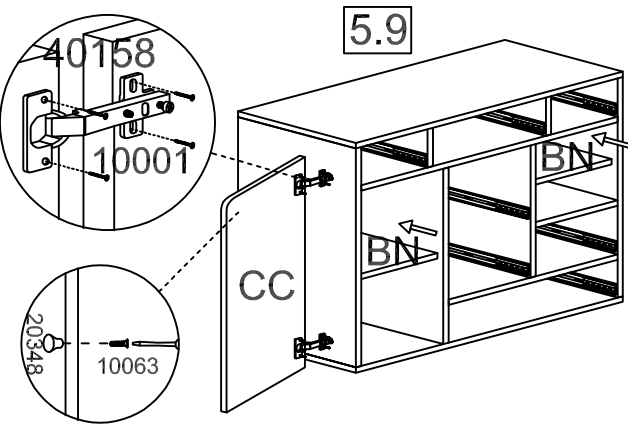
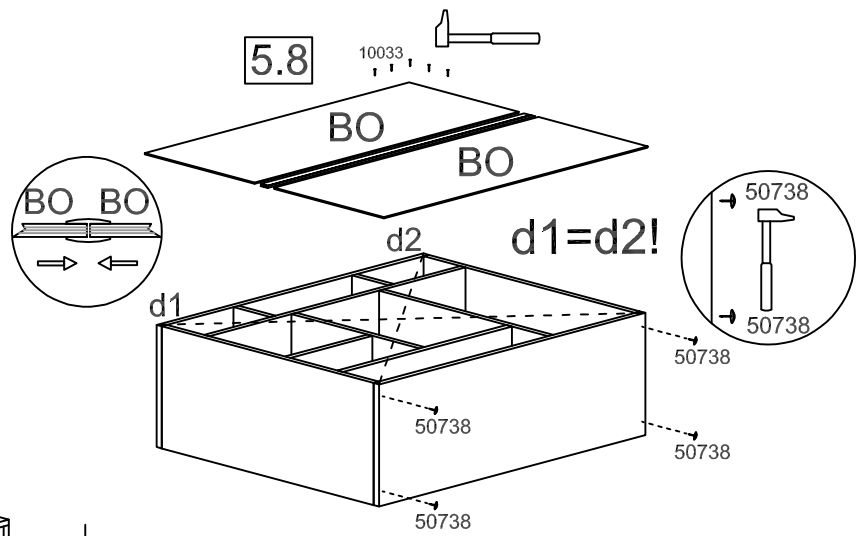
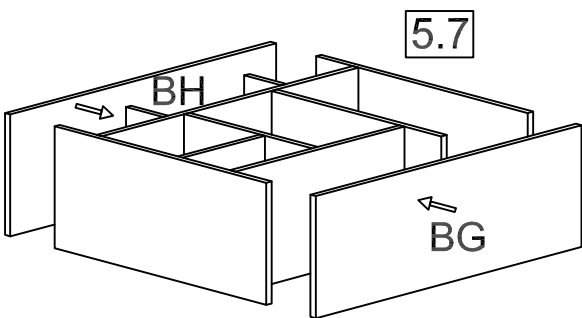
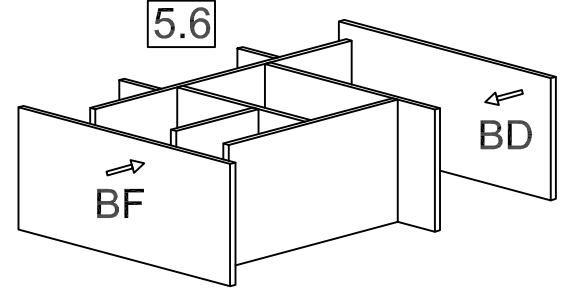
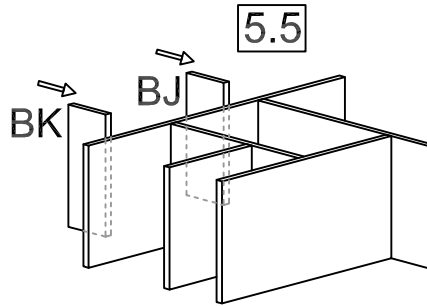
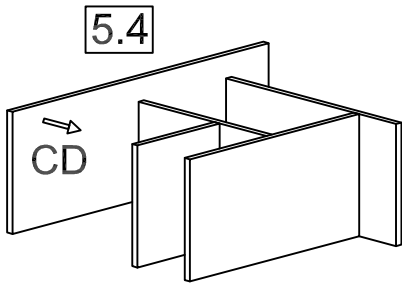
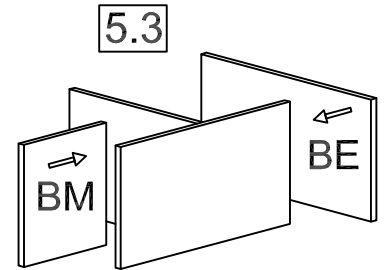
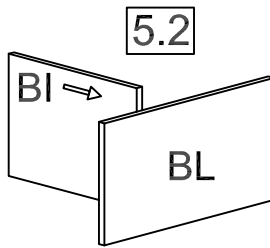
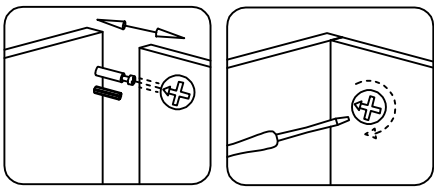
5



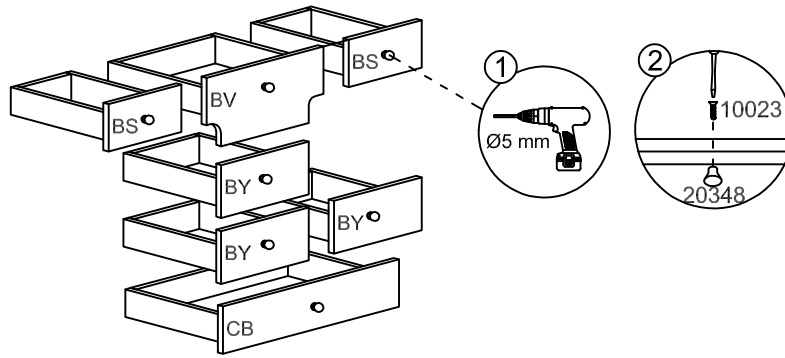


5.1

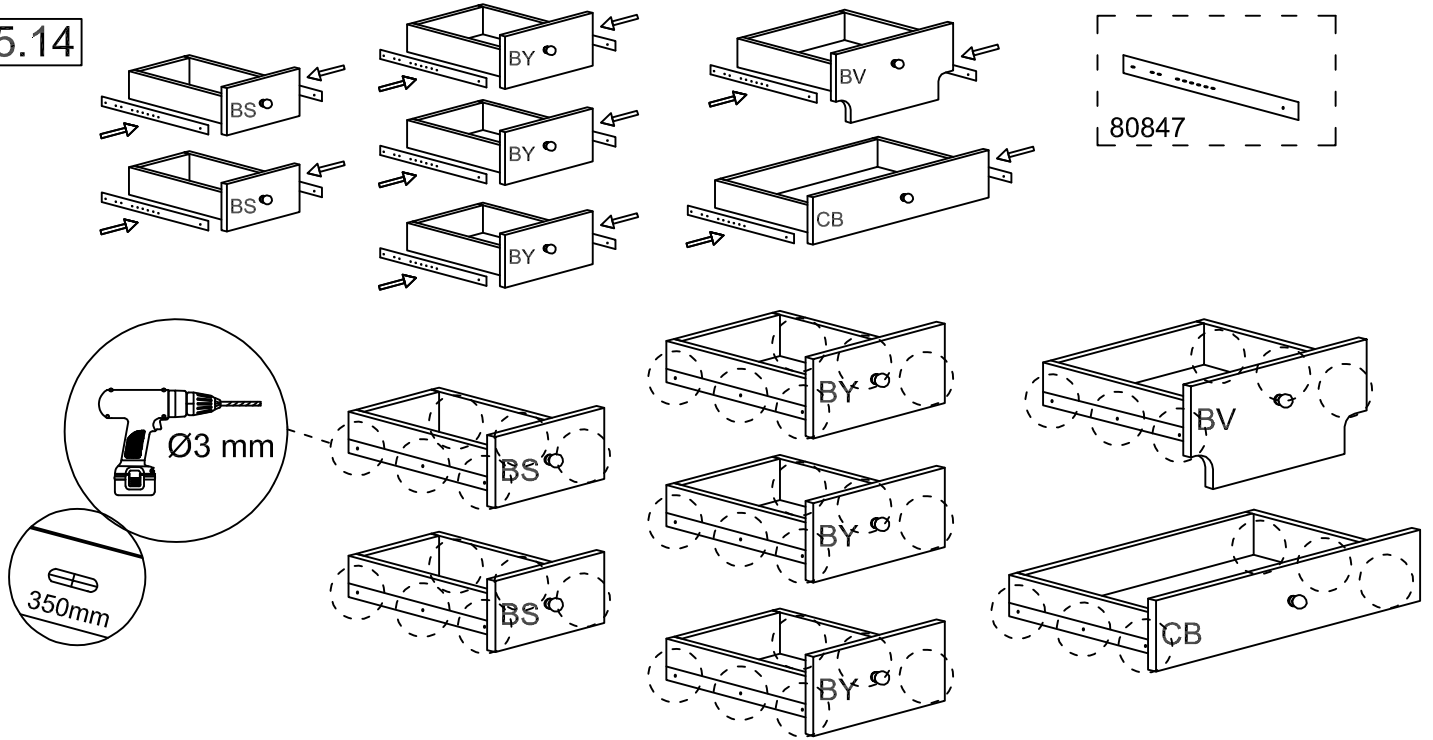




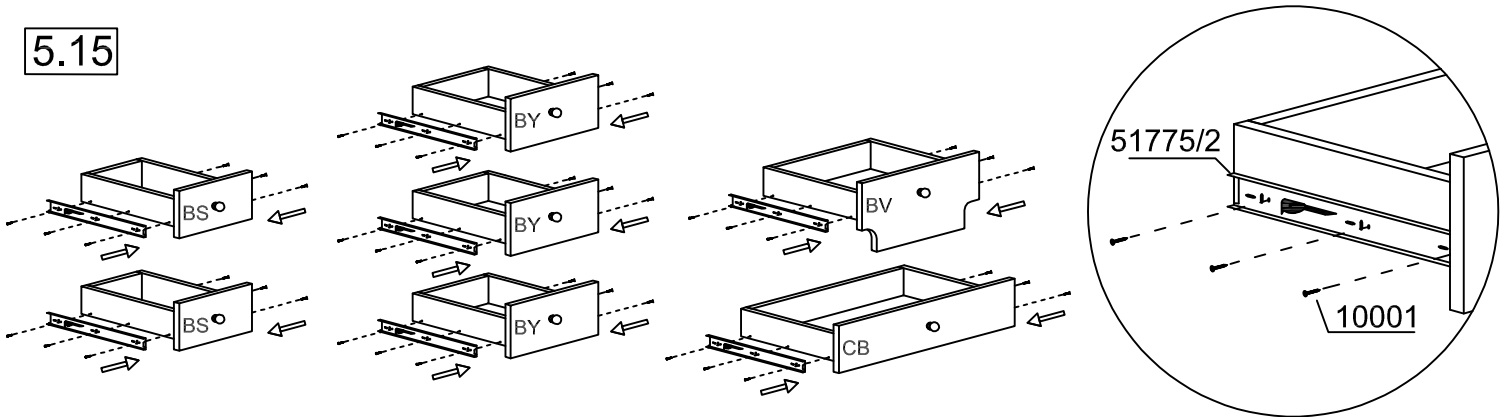
5.13



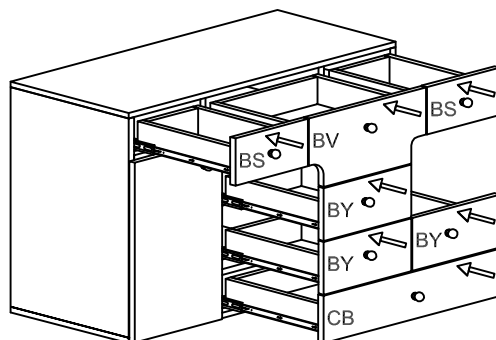
5.14

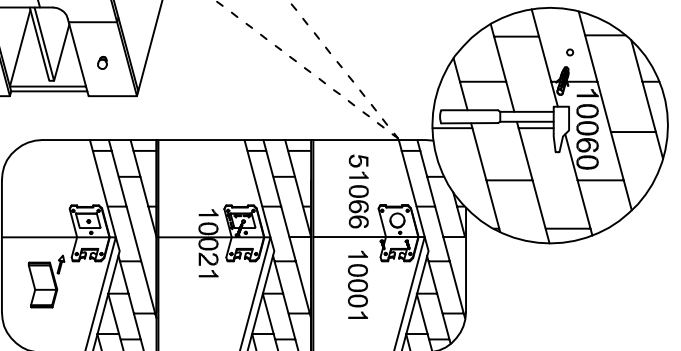
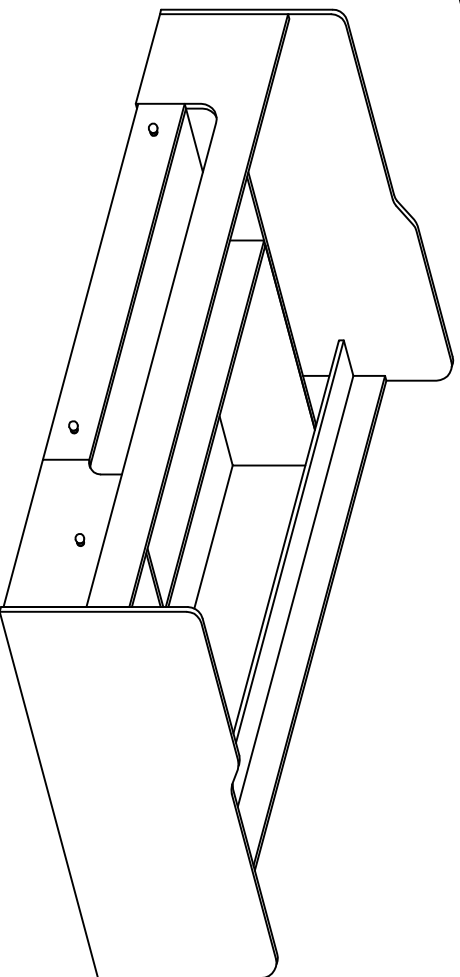
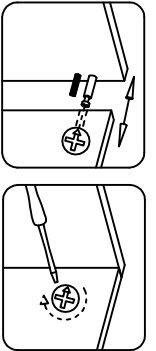
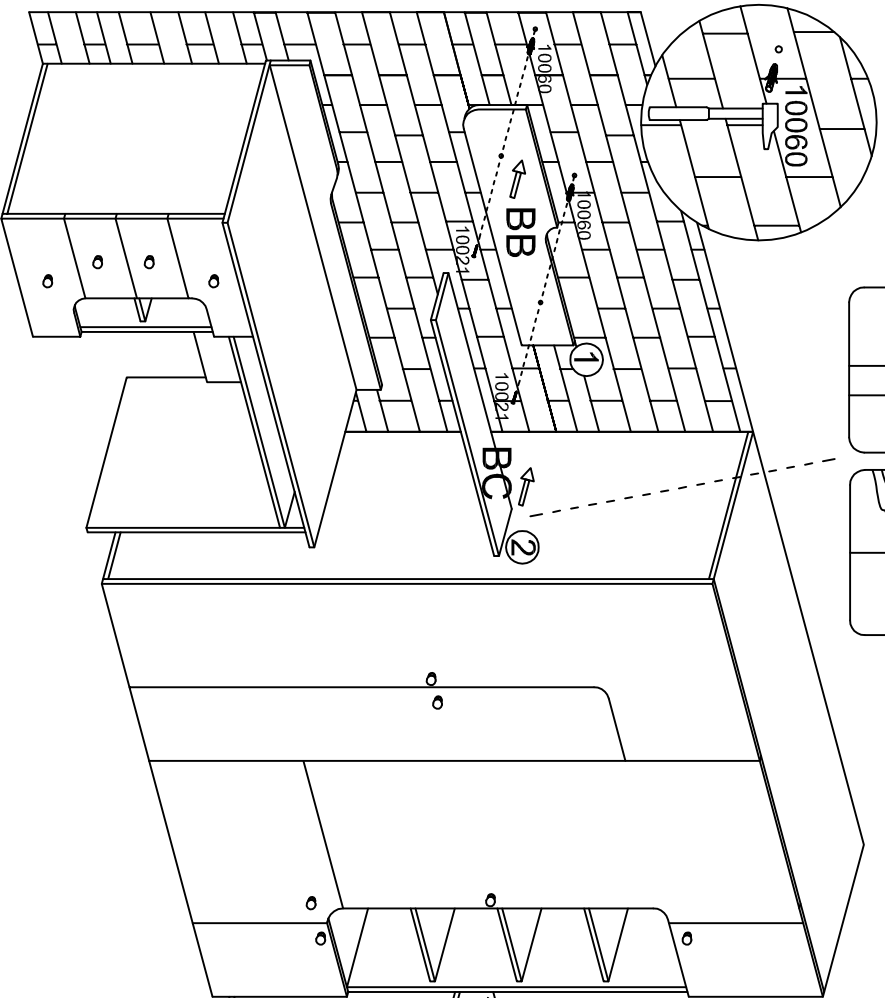
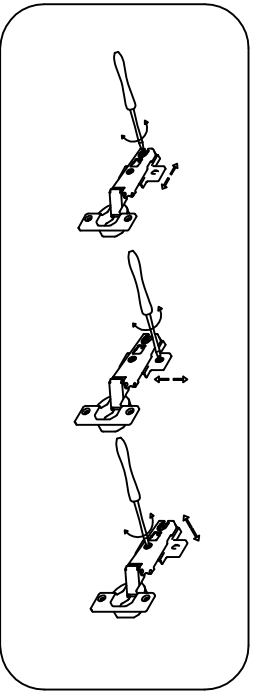


5.15



5.16







ΠΡΟΤΙΜΑΤΕ ΕΠΙΠΛΑ  
ΕΛΛΗΝΙΚΗΣ ΚΑΤΑΣΚΕΥΗΣ  
FURNITURE MADE IN GREECE

**MARMARIDIS**  
FURNITURE

## ΟΔΗΓΙΕΣ ΣΥΝΑΡΜΟΛΟΓΗΣΗΣ

### NOTE OF ASSEMBLY/NOTICE DE MONTAGE/INSTRUCCIONES DE MONTAJE/MONTAGE-ANLEITUNG

 <b>GR</b>	<ol style="list-style-type: none"><li>1. Διαχωρίστε τα κομμάτια που συμπληρώνουν το έπιπλό σας.</li><li>2. Συγκεντρώστε τα απαραίτητα εξαρτήματα και μετρήστε τα.</li><li>3. Μαζέψτε τα απαραίτητα εργαλεία.</li><li>4. Φτιάξτε ένα χώρο εργασίας. Μια κουβέρτα ή χοντρό χαρτόνια θα προστατέψουν το έπιπλό από γρατσουνιές.</li><li>5. Συναρμολογήστε, χωρίς να πιέσετε τα μέρη μεταξύ τους. Σφίξτε τις βίδες μετά από κάποια περίοδο χρήσης.</li></ol> <p>ΚΡΑΤΕΙΣ ΤΕΤΙΣ ΟΔΗΓΙΕΣ ΣΥΝΑΡΜΟΛΟΓΗΣΗΣ. ΘΑ ΣΑΣ ΒΟΗΘΗΣΟΥΝ ΣΤΟ ΚΑΤΑΣΤΗΜΑ ΑΓΟΡΑΣ ΑΝ ΧΡΕΙΑΣΤΕΙΤΕ ΣΚΑΠΟΙ ΟΞΕΑΡΤΗΜΑ ΠΟΥ ΛΕΙΠΕΙ.</p>
 <b>EN</b>	<ol style="list-style-type: none"><li>1. Identify the parts which make up your piece of furniture.</li><li>2. Gather the hardware parts and count them.</li><li>3. Have the necessary tools ready.</li><li>4. Organize a space for assembly. Wall carpeting or a blanket will protect the furniture against scratches.</li><li>5. Mount the furniture, never force the parts to be assembled. Tighten the screws after some time.</li></ol> <p>KEEP THE ASSEMBLY INSTRUCTIONS SINCE IT WILL HELP YOU WHEN YOU GET IN TOUCH WITH THE STORE IF A PART SHOULD BE MISSING.</p>
 <b>FR</b>	<ol style="list-style-type: none"><li>1. Repérez les pièces constituant votre meuble</li><li>2. Regroupez et comptez la quincaillerie.</li><li>3. Munissez-vous de l'outil adéquat</li><li>4. Aménagez vous une zone de montage. Lamoquette ou couverture protégera des rayures</li><li>5. Procédez au montage, ne jamais forcer sur les assemblages, resserrer les après quelques temps d'usage.</li></ol> <p>GARDEZ VOTRE NOTICE DE MONTAGE. SI UNE PIÈCE DEVAIT MANQUER INSTRUCTIONS VOUS AIDER À LA RECHERCHER DANS LE MAGASIN.</p>
 <b>DE</b>	<ol style="list-style-type: none"><li>1. Bitte überprüfen Sie, ob alle Einzelteile Ihres Möbelstücks vorhanden sind.</li><li>2. Bitte überprüfen Sie, ob alle Schrauben und Verbindungsteile für die Montage vorhanden sind.</li><li>3. Halten Sie alle notwendigen Montage-Werkzeuge für Ihren Einsatz gebrauchsbereit.</li><li>4. Bereiten Sie einen passenden Ort für die Montage vor, Ein Teppichboden oder ähnliches schützt vor Kratzern.</li><li>5. Beginnen Sie mit der Montage. Lassen Sie sich Zeit und fügen Sie die Einzelteile nicht mit Gewalt zusammen.</li></ol> <p>UM EINEN LANGFRISTIGEN UND EINWANDFREIEN GEBRAUCH ZU GEWÄHRLEISTEN, ZIEHEN SIE DIE EINZELNEN SCHRAUBEN REGELMÄSSIG NACH LÄNGERER NUTZUNG DES MÖBELSTÜCKS FEST.</p>
 <b>ES</b>	<ol style="list-style-type: none"><li>1. Localice las piezas que componen su mueble.</li><li>2. Reagrupe y cuente la tornillería.</li><li>3. Prepare las herramientas necesarias.</li><li>4. Prepare un zona de montaje, lamoqueta o un manta protegerá de arañazos.</li><li>5. Proceda al montaje, no force sobre los embalajes. Apretar los tornillos después de algún tiempo de uso.</li></ol> <p>GUARDAR LAS INSTRUCCIONES DE MONTAJE. SI UNA PIEZA LE FALTE. SERÁ LA MANERA MÁS FACIL DE COMUNICARSE CON SU PROVEEDOR.</p>